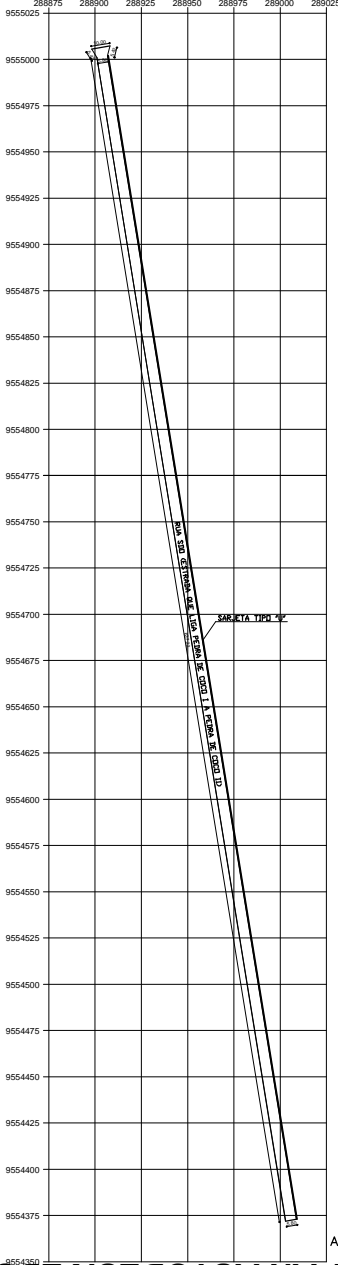
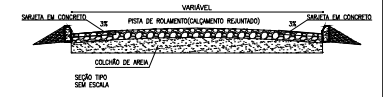
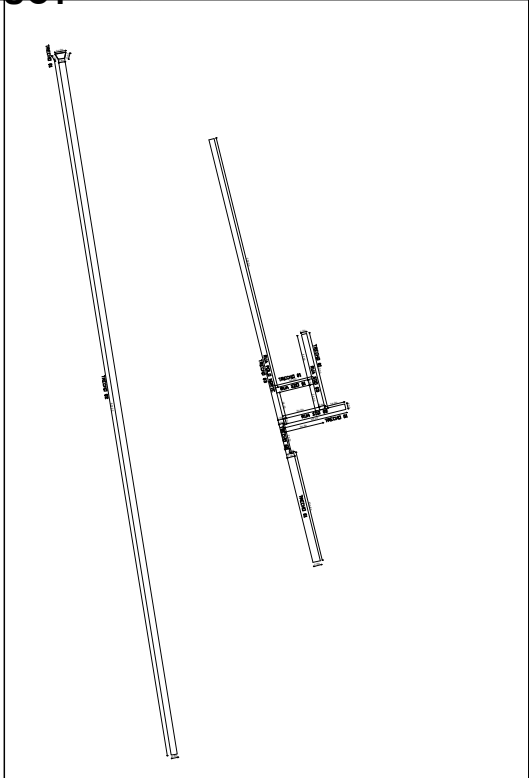


BAIRRO CORRENTE
ESCALA 1/800



ACESSO PEDRA DE COCO I e II
ESCALA 1/1250



<p>Prefeitura de São Benedito Cidade da Fé, Coração das Flores</p>	PREFEITURA MUNICIPAL DE SÃO BENEDITO "INDIVIDUALIZAÇÃO NA ZONA URBANA DO MUNICÍPIO DE SÃO BENEDITO - CE"		
	PROJETO: RUA POLO NORTE-SO 1,2,3 - ACESSO PEDRA DE COCO I e II SÃO BENEDITO - CE		
	TIPO DE OBRA:	PAVIMENTAÇÃO EM PEDRA TOSCA:	PLANTA BAIXA
	CO-ORDEENADOR DO PROJETO ARQUITETÔNICO:	PROJETO:	UNICA
	DATA DE ELABORAÇÃO:	DATA DE APROVAÇÃO:	DATA DE EMISSÃO:
ESCALA:	INDICADA	DATA:	ABRIL/2018